

EOLO MYTHOS

Calderas mural a gas de doble servicio

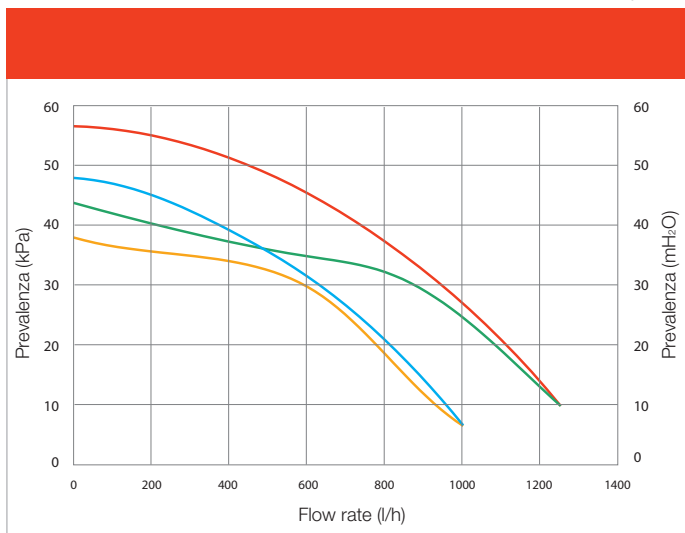
CARACTERISTICAS GENERALES

- ▶ Caldera de camara estanca y tiro forzado
- ▶ Intercambiador primario de cobre
- ▶ Intercambiador de 12 placas hecho de acero inoxidable para la produccion de a.C.S.
- ▶ Dimensiones compactas (solo 24cm de profundidad)
- ▶ Tablero de control de facil manejo
- ▶ Indice de proteccion ipx5d
- ▶ Apta para la instalacion en lugares semicubiertos
- ▶ Valvula de regulacion electronica
- ▶ Grupo de conexión opcional



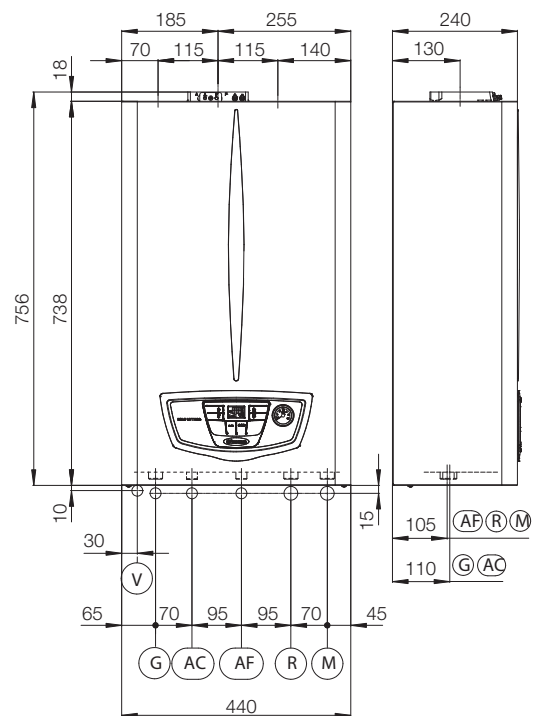
INFORMACIÓN TÉCNICA

Datos Técnicos	Unidad de medición	EOLO MYTHOS 24 2E
Referencia	N.G. L.P.G.	3.024013 3.024013GPL
CE Certificate		51CN4199
Capacidad térmica nominal	kW	26,2
Potencia térmica nominal (útil)	kW	24,0
Capacidad térmica mínima sanitaria	kW	8,7
Capacidad térmica mínima calefacción	kW	10,6
Potencia térmica mínima sanitaria (útil)	kW	7,2
Potencia térmica mínima calefacción (útil)	kW	9,0
Rendimiento térmico útil a potencia nominal	%	91,7
Rendimiento térmico útil al 30% de la potencia nominal	%	87,3
Caudal de gas utilizado (N.G.) max/min	m³/h	2,77/0,92
Capacidad específica (Δt 30 °C)	l/min	11,5
Capacidad vaso de expansión	l	6
Índice de Protección	IP	IPX5D
Peso caldera vacía	kg	31,1



- Presión de agua disponible en la instalación a la máxima velocidad (con by-pass desactivado)
- Presión de agua disponible en la instalación a la máxima velocidad (con by-pass activado)
- Presión de agua disponible en la instalación a la segunda velocidad (con by-pass desactivado)
- Presión de agua disponible en la instalación a la segunda velocidad (con by-pass activado)

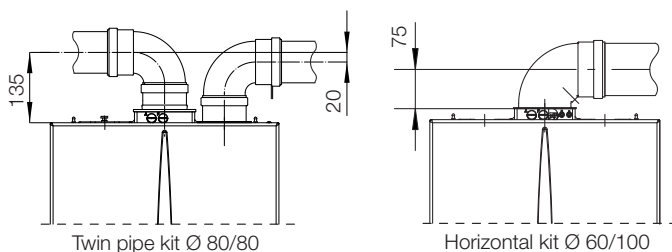
EOLO MYTHOS 24 2E



- G** Entrada de gas
- AC** Salida del agua caliente sanitaria (A.C.S.)
- ACV** Válvula de entrada de E.Solar de agua caliente sanitaria (opcional)
- AF** Entrada del agua fría sanitaria
- R** Retorno agua de calefacción
- M** Salida agua de calefacción
- V** Conexión eléctrica
- A** Outlet/Inlet
- B** Inlet

Conexiones Hidráulicas

Gas	ACS		Calefacción	
G	AC	AF	R	M
1/2"	1/2"	1/2"	3/4"	3/4"





IMMERGAS
IMMERGAS SPA - ITALY
CERTIFIED COMPANY
UNI EN ISO 9001:2008

Design, manufacture and post-sale assistance of gas boilers, gas water heaters and related accessories